



آذر پیاف

شرکت روشنایی



دنیا تو روشن کن



درباره ما

با توجه به پیشرفت چشمگیر تکنولوژی و تغییر مسیر صنایع روشنایی از حوزه الکترونیک به الکترونیک، شرکت روشنایی آذرطیف با تکیه بر توان علمی و فنی خود در زمینه برق و الکترونیک، با هدف تولید تجهیزات روشنایی و نورپردازی مبتنی بر تکنولوژی LED در سال ۱۳۸۸ تاسیس گردید.

همزمان با رشد روزافزون فناوری های جدید در صنعت نور دنیا، ما در تلاشیم تا با به کارگیری این دستاورد ها و مواد اولیه مرغوب، همچنین بهره گیری از نیروی جوان و متخصص، محصولاتی به روز و با کیفیت بسازیم.

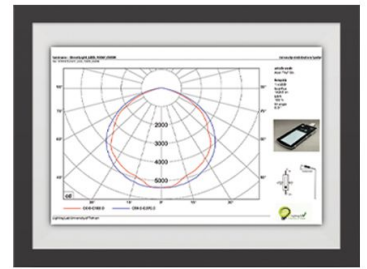
امید است از این طریق بتوانیم در بهبود کیفیت زندگی هم میهنان خود سهیم باشیم.

چشم اندازها

- تحقق اهداف متعالی کشور به ویژه بهینه سازی مصرف انرژی
- دیدگاه بلندمدت به حفظ منابع انرژی و انتقال آن به نسل های آینده
- افزایش ضریب ایمنی و خلق زیبایی بصری در زندگی شهری

ما در آذرطیف می کوشیم که فعالیت هایمان موجب پیشرفت صنعت نور و روشنایی در سطح کشور گردد. امیدواریم با لطف خداوند و توجه مصرف کنندگان گرامی به اهمیت خرید کالای با کیفیت ایرانی بتوانیم نقش خود را در راه خودکفایی و سربلندی ایران عزیز ایفا نماییم.

گواهینامه ها و دستاورد ها



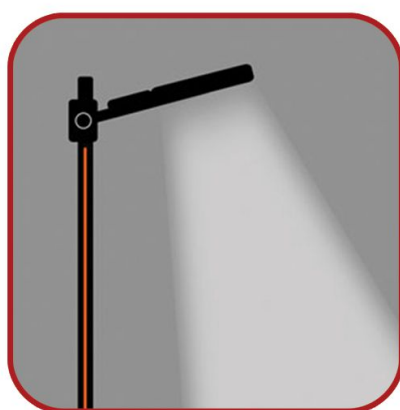
- گواهی استاندارد های بین المللی ایزو: ISO9001 - ISO29001 - ISO14001 - ISO45001
- گواهی حفظ شار نوری LM80-08 برای محصولات
- گواهی تاییدیه فنی برای محصولات از آزمایشگاه نور دانشگاه تهران
- گواهی مقاومت محیطی IP66 برای محصولات از آزمایشگاه صنایع انرژی اپیل
- عضو وندور لیست (AVL) تامین کنندگان شرکت های نفت، گاز، پتروشیمی و صنایع فولادی
- گواهی استاندارد بین المللی HSE
- گواهی استاندارد بین المللی IMS
- گواهی استاندارد اتحادیه اروپا CE
- گواهی استاندارد ملی ایران



گروه محصولات آذرتیف



پروژکتور های DOB



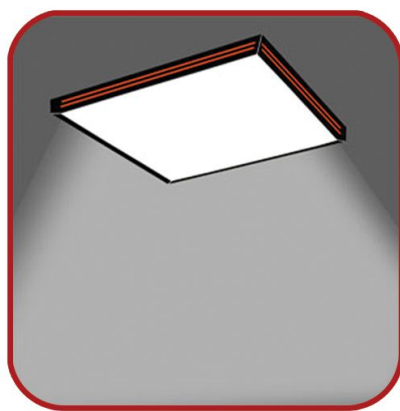
چراغ های خیابانی



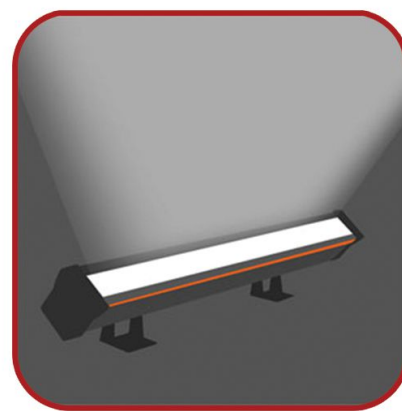
پروژکتور های SMD



چراغ های سوله ای



پنل های سقفی



چراغ های خطی



LED-SMD



50000Hrs



IP20



Power Factor



220V-VAC



Easy Repair



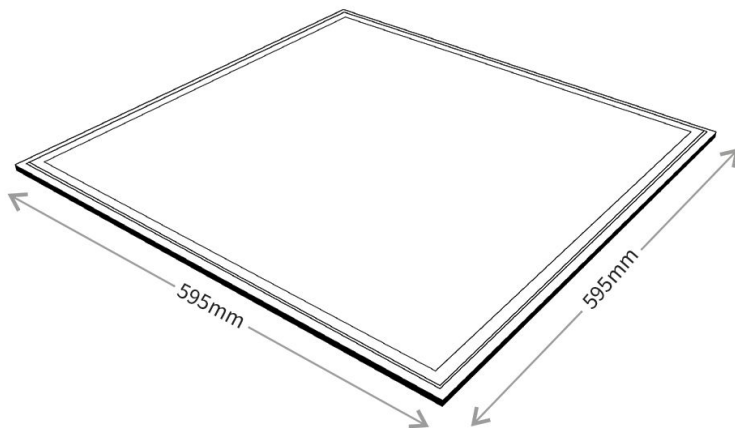
UV Free



Eco Friendly



CE Certificate



مشخصات فنی

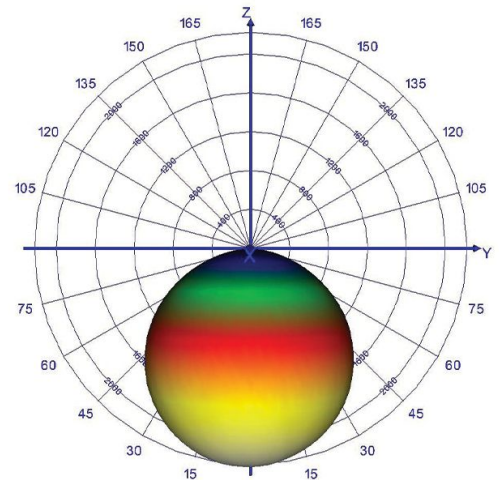
دیفیوزر پلی‌کربنات	جنس جدار نور گذر	PST70W	کد محصول
مسی افشان ۱۳۰	جنس سیم/کابل	70 W	توان مصرفی (وات)
رنگ پودری (کوره ای) الکترواستاتیک	پوشش بدنه	2 KG	وزن محصول (کیلوگرم)
استیل ضد زنگ	جنس پیچ و مهره	0.3 A	جریان مصرفی (آمپر)
سقفی - توکار	نوع نصب	8400 Lm	شار نوری (لومن)
3000 K° / 4000 K° / 6000 K°	دمای رنگ نور (درجه کلوین)	595*595*35 mm	ابعاد (میلی‌متر)
الف	گروه حفظ شار نوری	64 PCS	تعداد LED
25,000 Switch	آزمون کلید زنی ولتاژ	1 PCS	تعداد ماژول درایور
PF>90%	راندمان (درصد)	175v - 265v AC	ولتاژ ورودی (ولت)
CRI>0.8	شاخص تفکیک رنگ	50 - 60 Hz	محدوده فرکانس (هرتز)
-20 ~ +60 C°	دمای کارکرد (ساعتی‌گراد)	IP 20	درجه مقاومت محیطی
LED - SMD 3030	منبع نوری	120 Lm/W	بهره نوری (لومن بر وات)
یکپارچه	نوع مدول	50,000 h	طول عمر مفید (ساعت)
کارتن لمینت رنگی ۳ لایه	نوع بسته بندی	24, 36, 60 Months	مدت گارانتی (ماه)



PST70W



پنل سقفی ۷۰ وات



- مناسب جهت روشنیایی سالن ها و فضاهای اداری و بیمارستان ها و...
- کاهش هزینه های تعمیر و نگهداری و نصب سریع و آسان
- پراکندگی نور بسیار بالا و پخش نور یکنواخت
- عدم ایجاد خیرگی نور و خستگی چشم کاربر
- عدم کدر شدن دیفیوزر با گذشت زمان
- قابل عرضه با ضمانت های ۲۴ / ۳۶ / ۶۰ ماهه
- خدمات پس از فروش ۱۲ ساله





LED-SMD



50000Hrs



IP20



Power Factor



220V-VAC



Easy Repair



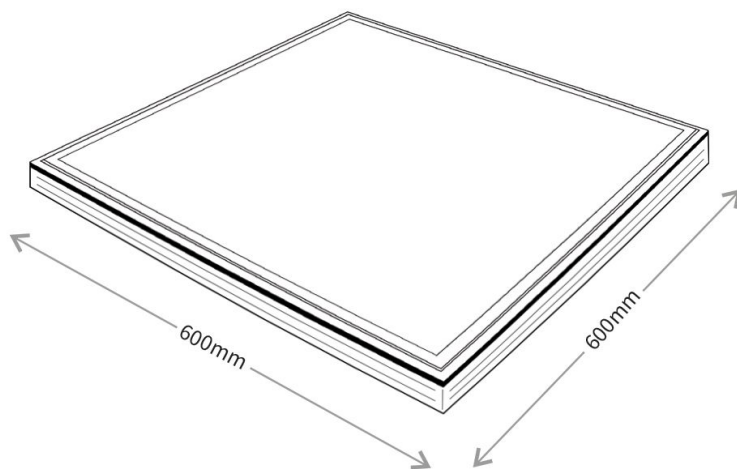
UV Free



Eco Friendly



CE Certificate



مشخصات فنی

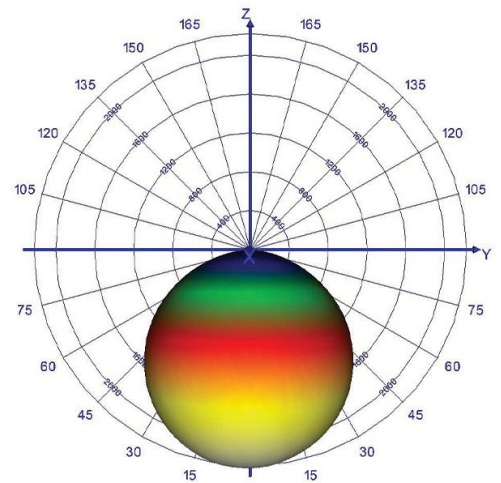
دیفیوزر پلی‌کربنات	جنس جدار نور گذر	PSR70W	کد محصول
مسی افشان ۱۳۰	جنس سیم/کابل	70 W	توان مصرفی (وات)
رنگ پودری (کوره ای) الکترواستاتیک	پوشش بدنه	2.5 KG	وزن محصول (کیلوگرم)
استیل ضد زنگ	جنس پیچ و مهره	0.3 A	جریان مصرفی (آمپر)
سقفی - روکار	نوع نصب	8400 Lm	شار نوری (لومن)
3000 K° / 4000 K° / 6000 K°	دمای رنگ نور (درجه کلوین)	600*600*55 mm	ابعاد (میلی‌متر)
الف	گروه حفظ شار نوری	64 PCS	تعداد LED
25,000 Switch	آزمون کلید زنی ولتاژ	1 PCS	تعداد ماژول در ایور
PF>90%	راندمان (درصد)	175v - 265v AC	ولتاژ ورودی (ولت)
CRI>0.8	شاخص تفکیک رنگ	50 - 60 Hz	محدوده فرکانس (هرتز)
-20 ~ +60 C°	دمای کارکرد (ساعتی‌گراد)	IP 20	درجه مقاومت محیطی
LED - SMD 3030	منبع نوری	120 Lm/W	بهره نوری (لومن بر وات)
یکپارچه	نوع مدول	50,000 h	طول عمر مفید (ساعت)
کارتن لمینت رنگی ۳ لایه	نوع بسته بندی	24, 36, 60 Months	مدت گارانتی (ماه)



PSR70W



پنل سقفی ۷۰ وات



- مناسب جهت روشنایی فروشگاه ها و فضاهای اداری و بیمارستان ها و ...
- نصب سریع و آسان و قابلیت نصب به صورت روکار بر روی تمامی سطوح
- عدم ایجاد خیرگی نور و خستگی چشم کاربر
- عدم کدر شدن دیفیوزر با گذشت زمان
- کاهش هزینه های تعمیر و نگهداری
- قابل عرضه با ضمانت های ۲۴ / ۳۶ / ۶۰ ماهه
- خدمات پس از فروش ۱۲ ساله





LED-SMD



50000Hrs



IP 44



Power Factor



220V-VAC



Aluminum Alloy



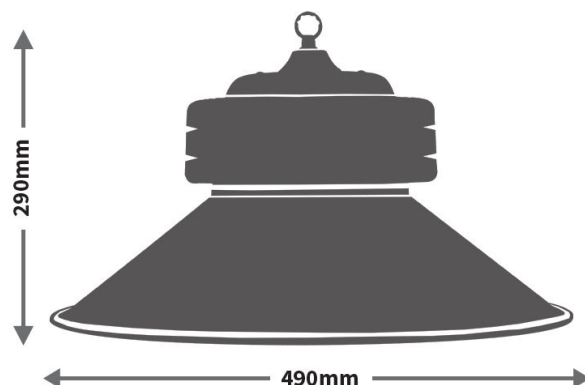
UV Free



Eco Friendly



CE Certificate



مشخصات فنی

دیفیوزر پلی‌کربنات	جنس جدار نور گذر	HS150W	کد محصول
مسی افشان ۱۳۰	جنس سیم/کابل	150 W	توان مصرفی (وات)
رنگ پودری (کوره ای) الکترواستاتیک	پوشش بدنه	3 KG	وزن محصول (کیلوگرم)
استیل ضد زنگ	جنس پیچ و مهره	0.7 A	جریان مصرفی (آمپر)
روکار - سقفی - آویز	نوع نصب	18000 Lm	شار نوری (لومن)
3200 K° / 6500 K°	دمای رنگ نور (درجه کلوین)	490*290 mm	ابعاد (میلی‌متر)
الف	گروه حفظ شار نوری	288 PCS	تعداد LED
25,000 Switch	آزمون کلید زنی ولتاژ	3 PCS	تعداد ماژول در ایور
PF>90%	راندمان (درصد)	185v - 265v AC	ولتاژ ورودی (ولت)
CRI>0.8	شاخص تفکیک رنگ	50 - 60 Hz	محدوده فرکانس (هرتز)
-20 ~ +60 C°	دمای کارکرد (ساعتی‌گراد)	IP 44	درجه مقاومت محیطی
LED - SMD 2835	منبع نوری	120 Lm/W	بهره نوری (لومن بر وات)
یکپارچه	نوع مدول	50,000 h	طول عمر مفید (ساعت)
کارتن گرفت ۵ لایه	نوع بسته بندی	24, 36, 60 Months	مدت گارانتی (ماه)



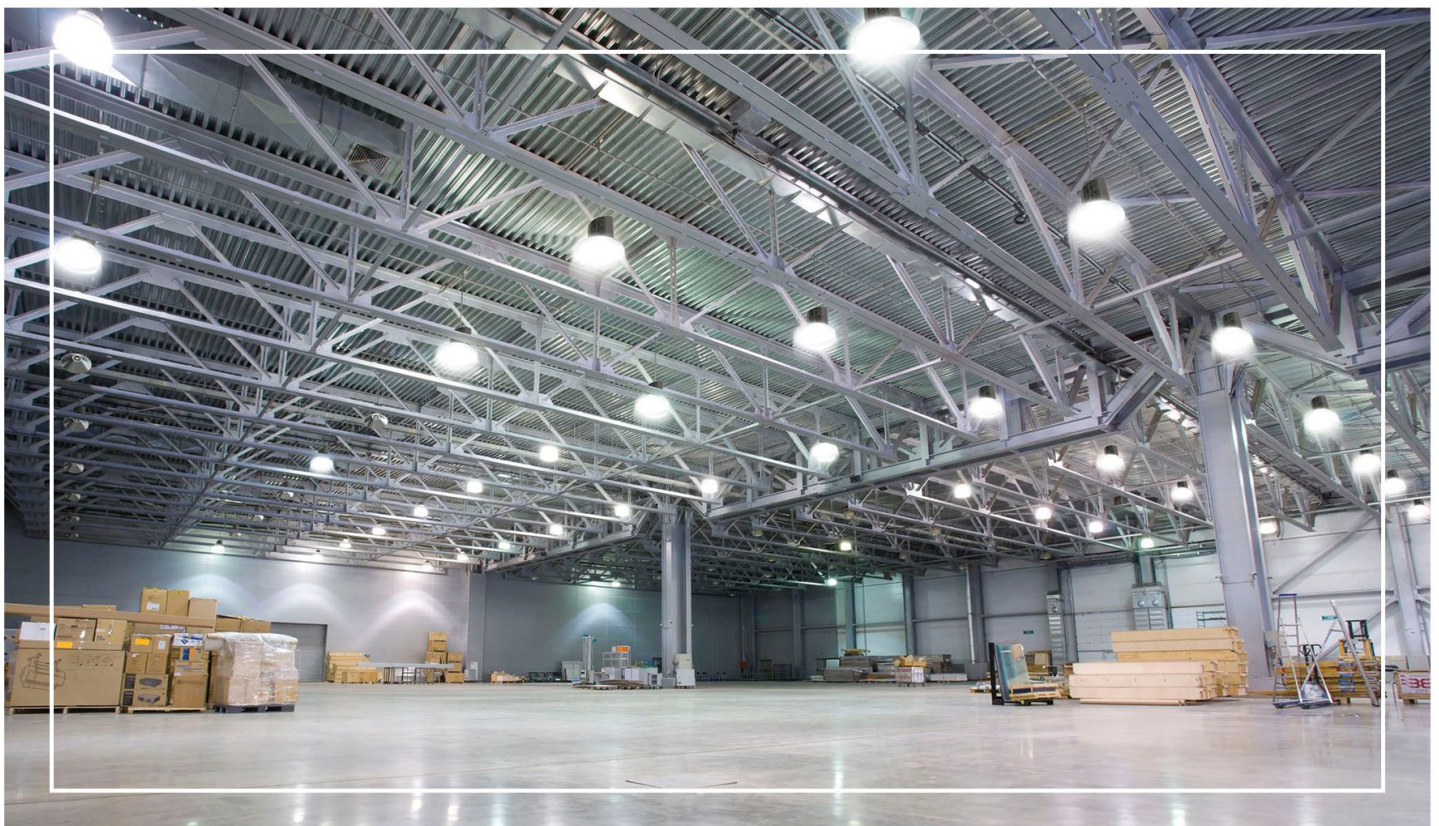
HS150W



چراغ سوله ای ۱۵۰ وات



- مناسب جهت تامین روشنایی سالن های صنعتی، کارگاه ها سوله ها و...
- دارای قلاب و زنجیر جهت نصب و راه اندازی آسان
- مجهز به هیت سینک آلومینیوم جهت دفع و انتقال بهتر حرارت
- کاهش هزینه های نگهداری به علت مقاومت و طول عمر بالا
- مجهز به درایور کنترل جریان
- قابل عرضه با ضمانت های ۲۴ / ۳۶ / ۶۰ ماهه
- خدمات پس از فروش ۱۲ ساله





LED-SMD



50000Hrs



IP 44



Power Factor



220V-VAC



Aluminum Alloy



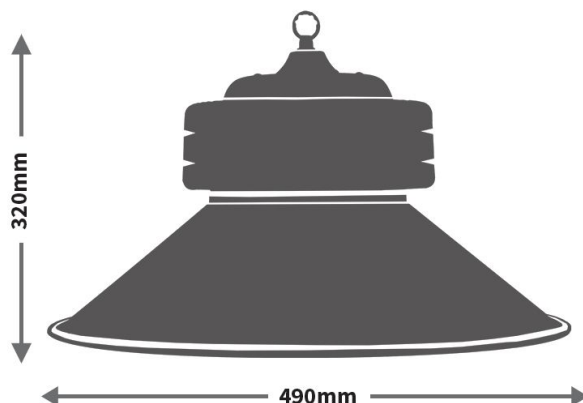
UV Free



Eco Friendly



CE Certificate

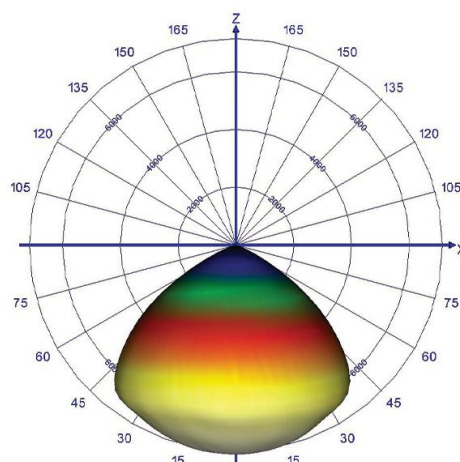


مشخصات فنی

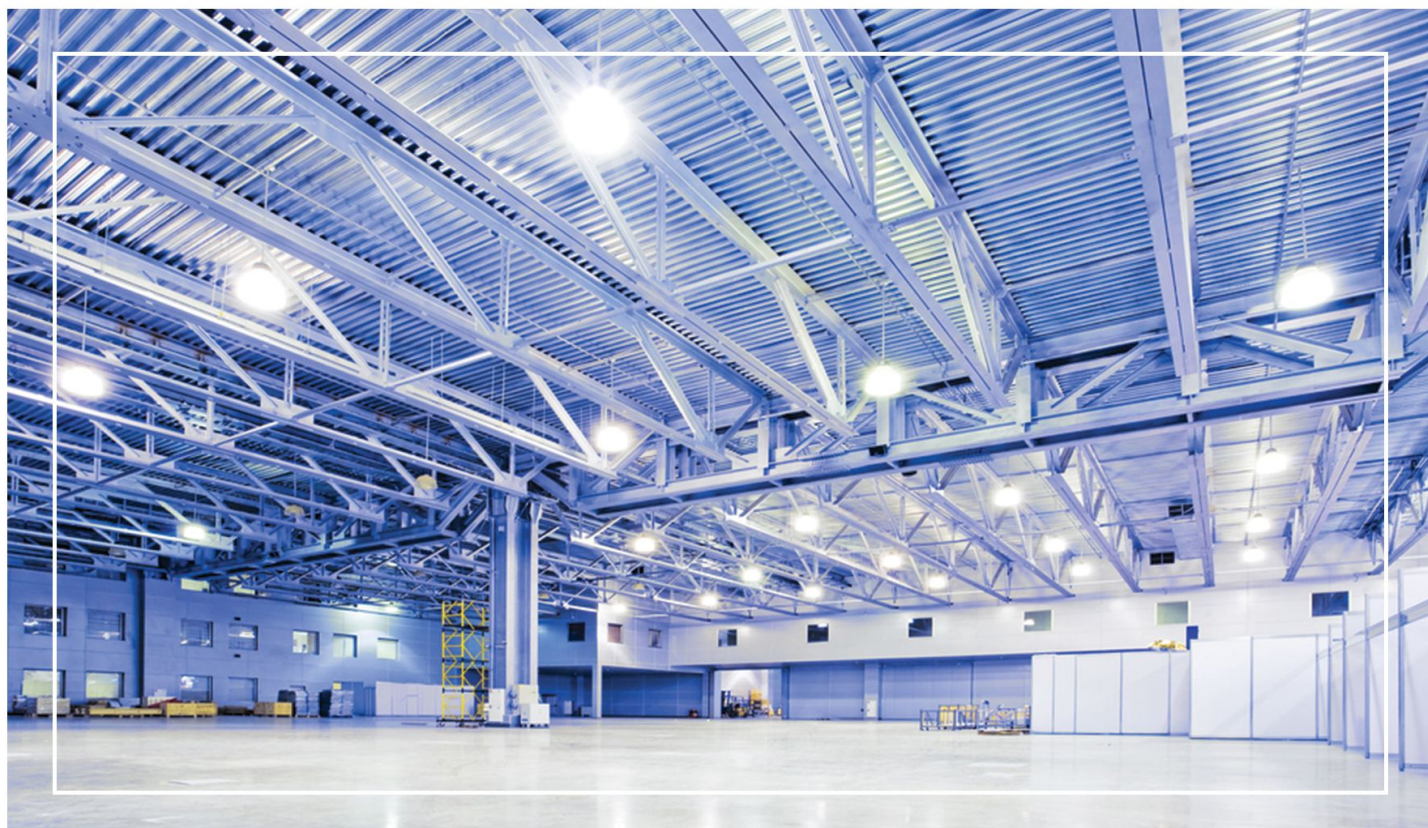
دیفیوزر پلی‌کربنات	جنس جدار نور گذر	HS200W	کد محصول
مسی افشان ۱۳۰	جنس سیم/کابل	200 W	توان مصرفی (وات)
رنگ پودری (کوره ای) الکترواستاتیک	پوشش بدنه	3.1 KG	وزن محصول (کیلوگرم)
استیل ضد زنگ	جنس پیچ و مهره	0.95 A	جریان مصرفی (آمپر)
روکار - سقفی - آویز	نوع نصب	24000 Lm	شار نوری (لومن)
3200 K° / 6500 K°	دمای رنگ نور (درجه کلوین)	490*320 mm	ابعاد (میلی‌متر)
الف	گروه حفظ شار نوری	384 PCS	تعداد LED
25,000 Switch	آزمون کلید زنی ولتاژ	4 PCS	تعداد ماژول در ایور
PF>90%	راندمان (درصد)	185v - 265v AC	ولتاژ ورودی (ولت)
CRI>0.8	شاخص تفکیک رنگ	50 - 60 Hz	محدوده فرکانس (هرتز)
-20 ~ +60 C°	دمای کارکرد (سانتی‌گراد)	IP 44	درجه مقاومت محیطی
LED - SMD 2835	منبع نوری	120 Lm/W	بهره نوری (لومن بر وات)
یکپارچه	نوع مدول	50,000 h	طول عمر مفید (ساعت)
کارتن گرفت ۵ لایه	نوع بسته بندی	24, 36, 60 Months	مدت گارانتی (ماه)



HS200W



- مناسب جهت تامین روشنایی سالن های صنعتی، کارگاه ها سوله ها و...
- ایمنی بالا و کاهش خطر آتش سوزی به دلیل کارکرد با جریان پایین
- مجهز به هیت سینک آلومینیوم جهت دفع و انتقال بهتر حرارت
- کاهش هزینه های نگهداری به علت مقاومت و طول عمر بالا
- دارای قلاب و زنجیر جهت نصب و راه اندازی آسان
- قابل عرضه با ضمانت های ۲۴ / ۳۶ / ۶۰ ماهه
- خدمات پس از فروش ۱۲ ساله





LED-SMD



50000Hrs



IP 66



Power Factor



220V-VAC



Aluminum Alloy



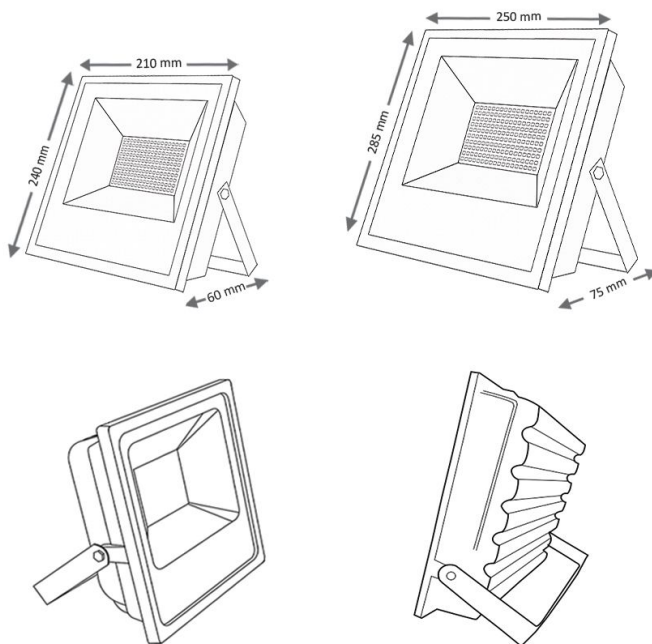
UV Free



Eco Friendly



CE Certificate



مشخصات فنی

شیشه سکوریت تخت ۵ میلی متری

مسی افشان ۳۰۱

رنگ پودری (کوره ای) الکترواستاتیک

آلومینیوم دایکاست

روکار - دیواری - سقفی

3200 K° / 6500 K°

الف

25,000 Switch

PF>90%

CRI>0.8

-20 ~ +60 C°

LED - SMD 2835

یکپارچه

کارتن لمینت رنگی ۳ لایه

جنس جدار نور گذر

جنس سیم/کابل

پوشش بدنه

جنس بدنه

نوع نصب

دمای رنگ نور (درجه کلوین)

گروه حفظ شار نوری

آزمون کلید زنی ولتاژ

راندمان (درصد)

شاخص تفکیک رنگ

دمای کارکرد (سانتی گراد)

منبع نوری

نوع مدول

نوع بسته بندی

FS50W

50 W

1.4 KG

0.25 A

6000 Lm

240*210*60

100 PCS

1 PCS

185v - 265v AC

50 - 60 Hz

IP 66

120 Lm/W

50,000 h

24, 36, 60 Months

FS100W

100 W

2.3 KG

0.45 A

12000 Lm

285*250*75

196 PCS

2 PCS

کد محصول

توان مصرفی (وات)

وزن محصول (کیلوگرم)

جریان مصرفی (آمپر)

شار نوری (لومن)

ابعاد (میلی متر)

تعداد LED

تعداد ماژول در ایور

ولتاژ ورودی (ولت)

محدوده فرکانس (هرتز)

درجه مقاومت محیطی

بهره نوری (لومن بر وات)

طول عمر مفید (ساعت)

مدت گارانتی (ماه)



FS50W



FS100W



- مناسب جهت تامین روشنایی محوطه ها، معابر شهری و تابلو های تبلیغاتی و...
- عدم تاخیر زمانی هنگام روشن شدن و قابلیت نوردهی بی وقفه
- قابل استفاده در فضاهای باز و مقاوم در برابر برف و باران
- بدنه آلومینیومی دایکاست و مجهز به هیت سینک
- مجهز به درایور کنترل جریان
- قابل عرضه با ضمانت های ۲۴ / ۳۶ / ۶۰ ماهه
- خدمات پس از فروش ۱۲ ساله





LED-SMD



50000Hrs



IP 66



Power Factor



220V-VAC



Aluminum Alloy



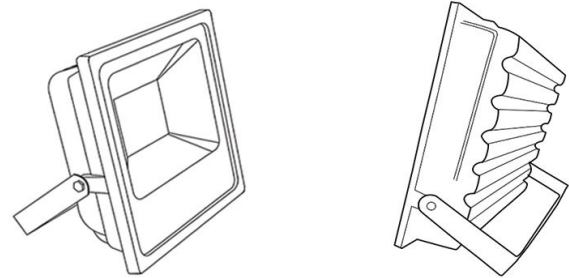
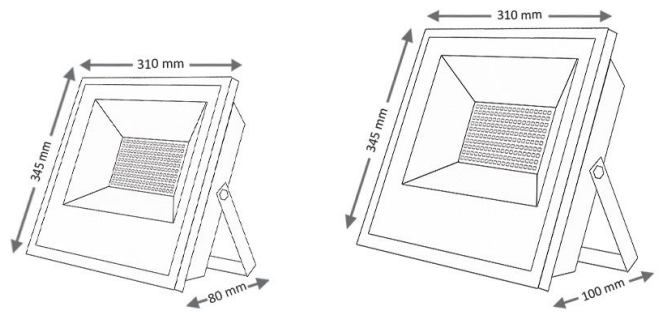
UV Free



Eco Friendly



CE Certificate



مشخصات فنی

مشخصات فنی	مشخصات فنی	مشخصات فنی	کد محصول
شیشه سکوریت تخت ۵ میلی متری	جنس جدار نور گذر	توان مصرفی (وات)	FS150W
مسی افشان ۳۰۱	جنس سیم/کابل	وزن محصول (کیلوگرم)	FS200W
رنگ پودری (کوره ای) الکترواستاتیک	پوشش بدنه	جریان مصرفی (آمپر)	
آلومینیوم دایکاست	جنس بدنه	شار نوری (لومن)	
روکار - دیواری - سقفی	نوع نصب	ابعاد (میلی متر)	
3200 K° / 6500 K°	دمای رنگ نور (درجه کلوین)	تعداد LED	
الف	گروه حفظ شار نوری	تعداد ماژول درایور	
25,000 Switch	آزمون کلید زنی ولتاژ	ولتاژ ورودی (ولت)	
PF>90%	راندمان (درصد)	محدوده فرکانس (هرتز)	
CRI>0.8	شاخص تفکیک رنگ	درجه مقاومت محیطی	
-20 ~ +60 C°	دمای کارکرد (ساعتی/گراد)	بهره نوری (لومن بر وات)	
LED - SMD 2835	منبع نوری	طول عمر مفید (ساعت)	
یکپارچه	نوع مدول	مدت گارانتی (ماه)	
کارتن لمینت رنگی ۳ لایه	نوع بسته بندی		



FS150W



FS200W



- مناسب جهت تامین روشنایی محوطه های بزرگ صنعتی، ورزشگاه ها، و...
- عدم افت شدت نور بر اثر گذر زمان و استفاده مکرر
- دارای رفلکتور جهت هدایت بهتر نور و جلوگیری از اتلاف نور
- زاویه پخش نور مناسب و یکنواخت و عدم ایجاد خیرگی نور
- قابل استفاده در فضاهای باز و داخل سالن ها و سوله ها
- قابل عرضه با ضمانت های ۲۴ / ۳۶ / ۶۰ ماهه
- خدمات پس از فروش ۱۲ ساله





LED-SMD



50000Hrs



IP 66



Power Factor



220V-VAC



Aluminum Alloy



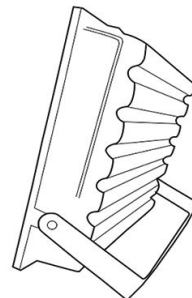
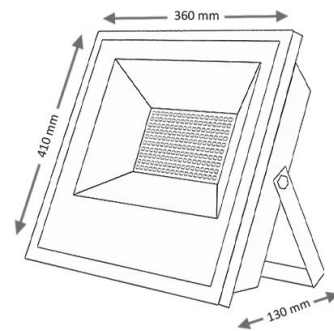
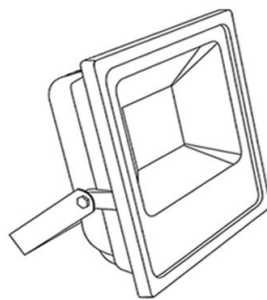
UV Free



Eco Friendly



CE Certificate



مشخصات فنی

شیشه سکوریت تخت ۵ میلی متری

مسی افشان ۱۳۰

رنگ پودری (کوره ای) الکترواستاتیک

آلومینیوم دایکاست

روکار - دیواری - سقفی

3200 K° / 6500 K°

الف

25,000 Switch

PF>90%

CRI>0.8

-20 ~ +60 C°

LED - SMD 2835

یکپارچه

کارتن لمینت رنگی ۳ لایه

جنس جدار نور گذر

جنس سیم/کابل

پوشش بدنه

جنس بدنه

نوع نصب

دمای رنگ نور (درجه کلوین)

گروه حفظ شار نوری

آزمون کلید زنی ولتاژ

راندمان (درصد)

شاخص تفکیک رنگ

دمای کارکرد (ساعتی/گراد)

منبع نوری

نوع مدول

نوع بسته بندی

FS300W

300 W

5.8 KG

1.5 A

36000 Lm

410*360*130 mm

600 PCS

6 PCS

185v - 265v AC

50 - 60 Hz

IP 66

120 Lm/W

50,000 h

24, 36, 60 Months

کد محصول

توان مصرفی (وات)

وزن محصول (کیلوگرم)

جریان مصرفی (آمپر)

شار نوری (لومن)

ابعاد (میلی متر)

تعداد LED

تعداد ماژول در ایور

ولتاژ ورودی (ولت)

محدوده فرکانس (هرتز)

درجه مقاومت محیطی

بهره نوری (لومن بر وات)

طول عمر مفید (ساعت)

مدت گارانتی (ماه)



FS300W



- مناسب جهت تامین روشنایی سوله های صنعتی، انبار ها و برج های نوری و...
- کاهش هزینه های نگهداری به علت مقاومت و طول عمر بالا
- دارای سیم اتصال به زمین جهت جلوگیری از برق دار شدن بدنه
- دارای بدنه و هیت سینک آلومینیومی جهت دفع و انتقال بهتر حرارت
- کاهش چشمگیر ۸۰ درصدی مصرف انرژی
- قابل عرضه با ضمانت های ۲۴ / ۳۶ / ۶۰ ماهه
- خدمات پس از فروش ۱۲ ساله





LED-SMD



50000Hrs



IP 66



Power Factor



220V-VAC



Aluminum Alloy



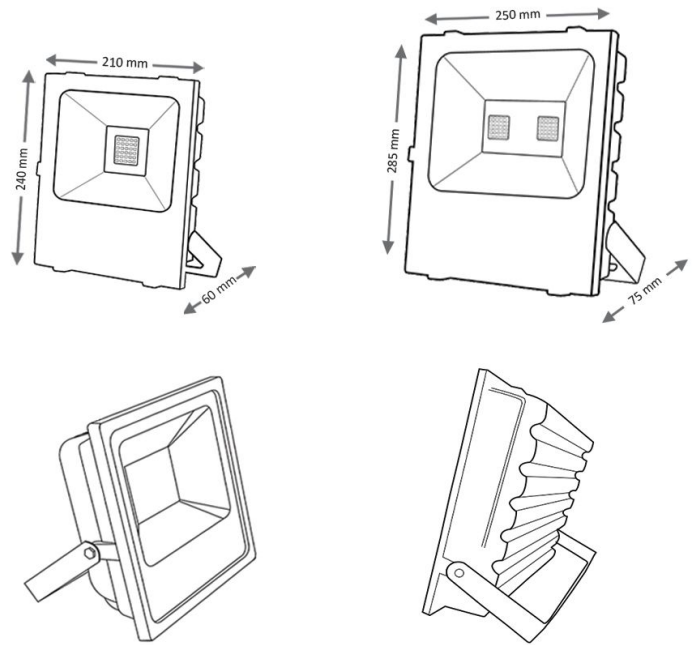
UV Free



Eco Friendly



CE Certificate



مشخصات فنی

شیشه سکوریت تخت ۵ میلی‌متری

مسی افشان ۱۳۰

رنگ پودری (کوره ای) الکترواستاتیک

آلومینیوم دایکاست

روکار - دیواری - سقفی

3200 K° / 6500 K°

الف

25,000 Switch

PF>90%

CRI>0.8

-20 ~ +60 C°

LED - SMD 2835

غیر یکپارچه

کارتن لمینت رنگی ۳ لایه

جنس جدار نور گذر

جنس سیم/کابل

پوشش بدنه

جنس بدنه

نوع نصب

دمای رنگ نور (درجه کلوین)

گروه حفظ شار نوری

آزمون کلید زنی ولتاژ

راندمان (درصد)

شاخص تفکیک رنگ

دمای کارکرد (ساعتی‌گراد)

منبع نوری

نوع مدول

نوع بسته بندی

FC50W

50 W

1.2 KG

0.25 A

6000 Lm

240*210*60

1 * 48

FC100W

100 W

2 KG

0.5 A

12000 Lm

285*250*75

2 * 48

DOB

185v - 265v AC

50 - 60 Hz

IP 66

120 Lm/W

50,000 h

12, 24, 36 Months

کد محصول

توان مصرفی (وات)

وزن محصول (کیلوگرم)

جریان مصرفی (آمپر)

شار نوری (لومن)

ابعاد (میلی‌متر)

تعداد LED

نوع درایور

ولتاژ ورودی (ولت)

محدوده فرکانس (هرتز)

درجه مقاومت محیطی

بهره نوری (لومن بر وات)

طول عمر مفید (ساعت)

مدت گارانتی (ماه)



FC50W



FC100W



- مناسب جهت تامین روشنایی محوطه ها، معابر شهری و تابلو های تبلیغاتی و...
- قابل استفاده در فضاهای باز و مقاوم در برابر برف و باران
- قابلیت دائم کار بودن و نوردهی بی وقفه
- عدم تاخیر زمانی هنگام روشن شدن
- قرارگیری در رده مصرف انرژی A+
- قابل عرضه با ضمانت های ۱۲ / ۲۴ / ۳۶ ماهه
- خدمات پس از فروش ۱۲ ساله





LED-SMD



50000Hrs



IP 66



Power Factor



220V-VAC



Aluminum Alloy



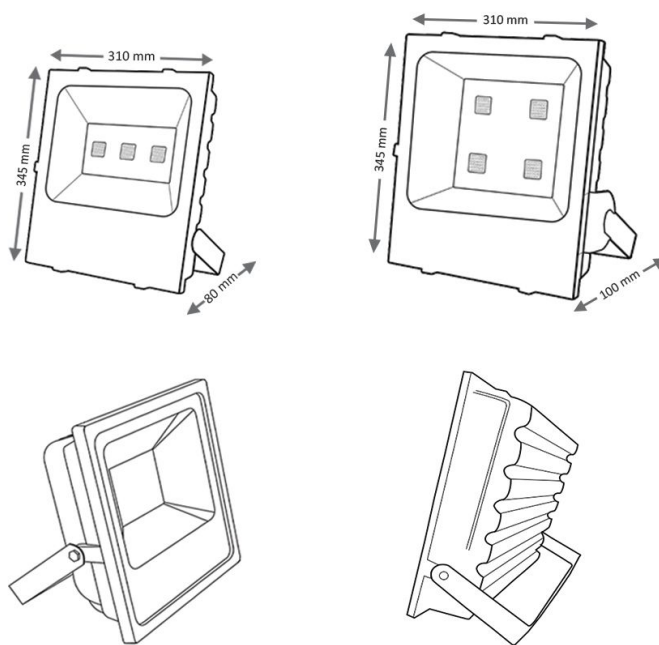
UV Free



Eco Friendly



CE Certificate



مشخصات فنی

شیشه سکوریت تخت ۵ میلی متری

جنس جدار نور گذر

مسی افشان ۱۳۰

جنس سیم/کابل

رنگ پودری (کوره ای) الکترواستاتیک

پوشش بدنه

آلومینیوم دایکاست

جنس بدنه

روکار - دیواری - سقفی

نوع نصب

3200 K° / 6500 K°

دمای رنگ نور (درجه کلوین)

الف

گروه حفظ شار نوری

25,000 Switch

آزمون کلید زنی ولتاژ

PF>90%

راندمان (درصد)

CRI>0.8

شاخص تفکیک رنگ

-20 ~ +60 C°

دمای کارکرد (ساعتی-گراد)

LED - SMD 2835

منبع نوری

غیر یکپارچه

نوع مدول

کارتن لمینت رنگی ۳ لایه

نوع بسته بندی

FC150W

FC200W

کد محصول

150 W

200 W

توان مصرفی (وات)

3.6 KG

4.5 KG

وزن محصول (کیلوگرم)

0.75 A

1 A

جریان مصرفی (آمپر)

18000 Lm

24000 Lm

شار نوری (لومن)

345*310*80

345*310*100

ابعاد (میلی متر)

3 * 48

4 * 48

تعداد LED

DOB

نوع در ایور

185v - 265v AC

ولتاژ ورودی (ولت)

50 - 60 Hz

محدوده فرکانس (هرتز)

IP 66

درجه مقاومت محیطی

120 Lm/W

بهره نوری (لومن بر وات)

50,000 h

طول عمر مفید (ساعت)

12, 24, 36 Months

مدت گارانتی (ماه)



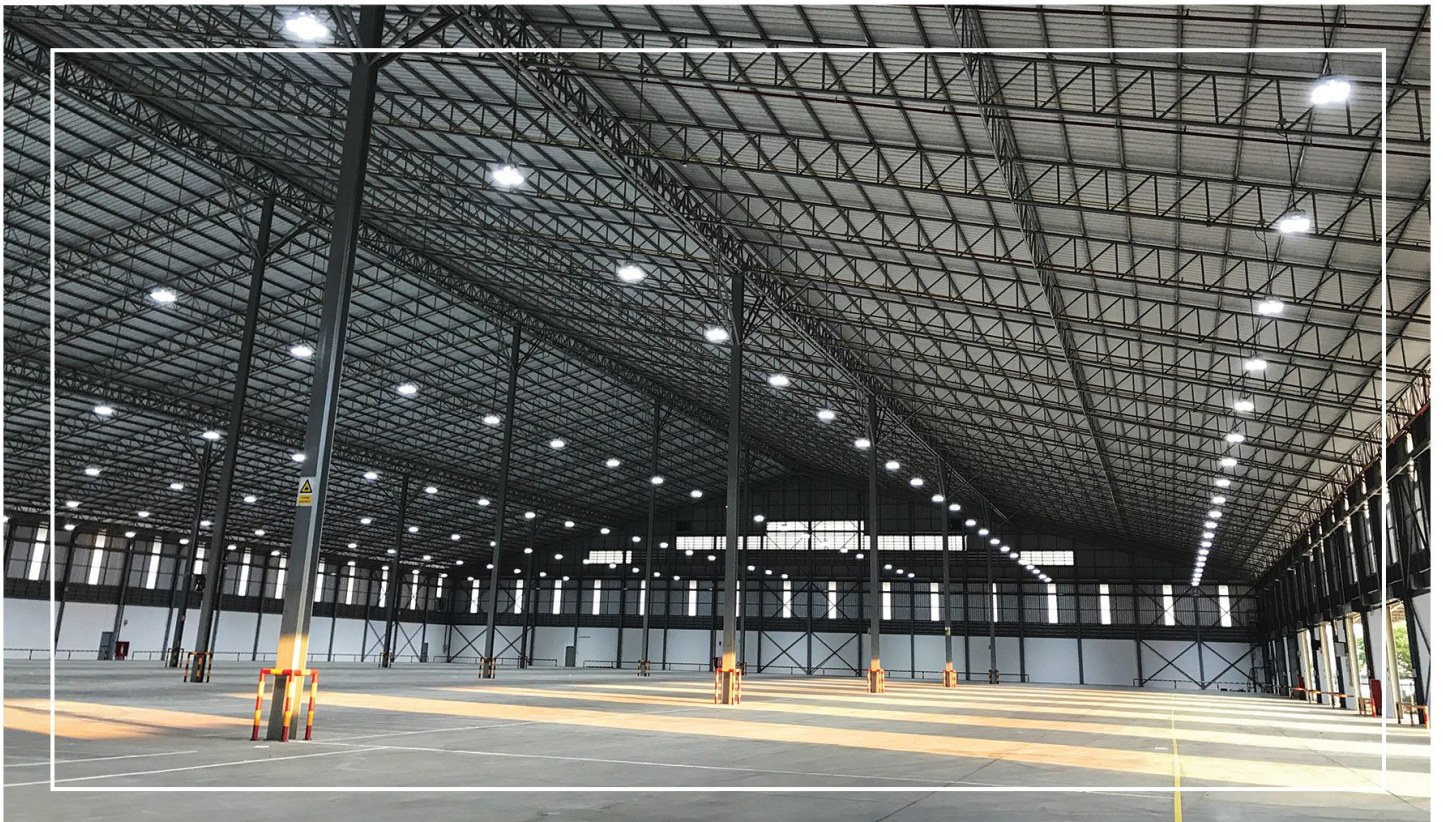
FC150W



FC200W



- مناسب جهت تامین روشنایی محوطه های بزرگ صنعتی، ورزشگاه ها، و...
- عدم افت شدت نور بر اثر گذر زمان و استفاده مکرر
- دارای رفلکتور جهت هدایت بهتر نور و جلوگیری از اتلاف نور
- زاویه پخش نور مناسب و یکنواخت و عدم ایجاد خیرگی نور
- قابل استفاده در فضاهای باز و داخل سالن ها و سوله ها
- قابل عرضه با ضمانت های ۱۲ / ۲۴ / ۳۶ ماهه
- خدمات پس از فروش ۱۲ ساله





LED-SMD



50000Hrs



IP 66



Power Factor



220V-VAC



Aluminum Alloy



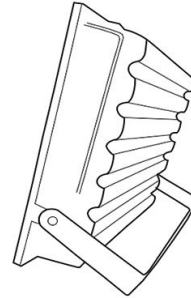
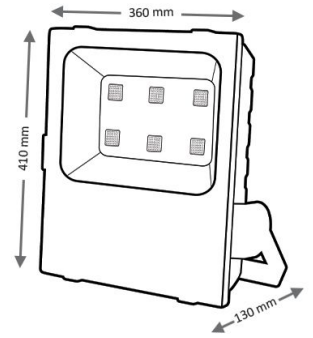
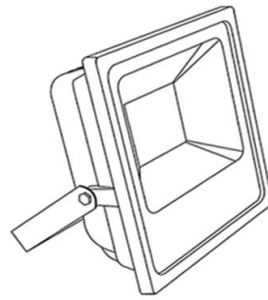
UV Free



Eco Friendly



CE Certificate



مشخصات فنی

شیشه سکوریت تخت ۵ میلی متری

مسی افشان ۱۳۰

رنگ پودری (کوره ای) الکترواستاتیک

آلومینیوم دایکاست

روکار - دیواری - سقفی

3200 K° / 6500 K°

الف

25,000 Switch

PF>90%

CRI>0.8

-20 ~ +60 C°

LED - SMD 2835

غیر یکپارچه

کارتن لمینت رنگی ۳ لایه

جنس جدار نور گذر

جنس سیم/کابل

پوشش بدنه

جنس بدنه

نوع نصب

دمای رنگ نور (درجه کلوین)

گروه حفظ شار نوری

آزمون کلید زنی ولتاژ

راندمان (درصد)

شاخص تفکیک رنگ

دمای کارکرد (ساعتی/گراد)

منبع نوری

نوع مدول

نوع بسته بندی

FC300W

300 W

5.5 KG

1.5 A

36000 Lm

410*360*130 mm

6 * 48

DOB

185v - 265v AC

50 - 60 Hz

IP 66

120 Lm/W

50,000 h

12, 24, 36 Months

کد محصول

توان مصرفی (وات)

وزن محصول (کیلوگرم)

جریان مصرفی (آمپر)

شار نوری (لومن)

ابعاد (میلی متر)

تعداد LED

نوع درایور

ولتاژ ورودی (ولت)

محدوده فرکانس (هرتز)

درجه مقاومت محیطی

بهره نوری (لومن بر وات)

طول عمر مفید (ساعت)

مدت گارانتی (ماه)



FC300W



چراغ نور افکن (DOB)



- مناسب جهت تامین روشنایی سوله های صنعتی، انبار ها و برج های نوری و...
- کاهش هزینه های نگهداری به علت مقاومت و طول عمر بالا
- دارای سیم اتصال به زمین جهت جلوگیری از برق دار شدن بدنه
- دارای بدنه و هیت سینک آلومینیومی جهت دفع و انتقال بهتر حرارت
- کاهش چشمگیر ۸۰ درصدی مصرف انرژی
- قابل عرضه با ضمانت های ۱۲ / ۲۴ / ۳۶ ماهه
- خدمات پس از فروش ۱۲ ساله





LED-SMD



50000Hrs



IP 66



Power Factor



220V-VAC



Aluminum Alloy



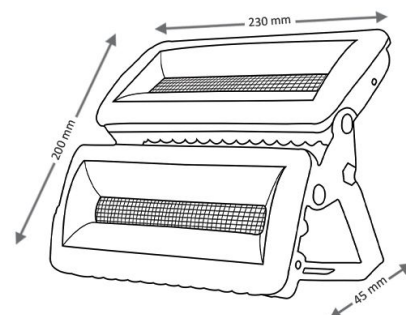
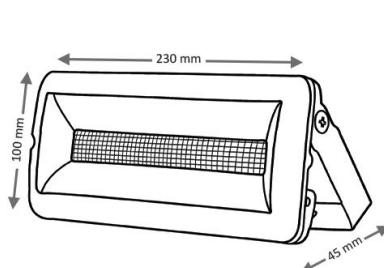
UV Free



Eco Friendly



CE Certificate



مشخصات فنی

دیفیوزر پلی‌کربنات	جنس جدار نور گذر	FS50W-BL	FS100W-BL	کد محصول
مسی افشان ۳۰۱	جنس سیم/کابل	50 W	100 W	توان مصرفی (وات)
رنگ پودری (کوره ای) الکترواستاتیک	پوشش بدنه	1 KG	2 KG	وزن محصول (کیلوگرم)
آلومینیوم دایکاست	جنس بدنه	0.25 A	0.5 A	جریان مصرفی (آمپر)
روکار - دیواری - سقفی	نوع نصب	6000 Lm	12000 Lm	شار نوری (لومن)
3200 K° / 6500 K°	دمای رنگ نور (درجه کلوین)	230*100*45	230*200*45	ابعاد (میلی‌متر)
الف	گروه حفظ شار نوری	75 PCS	150 PCS	تعداد LED
25,000 Switch	آزمون کلید زنی ولتاژ	DOB		نوع درایور
PF>90%	راندمان (درصد)	185v - 265v AC		ولتاژ ورودی (ولت)
CRI>0.8	شاخص تفکیک رنگ	50 - 60 Hz		محدوده فرکانس (هرتز)
-20 ~ +60 C°	دمای کارکرد (سانتی‌گراد)	IP 66		درجه مقاومت محیطی
LED - SMD 2835	منبع نوری	120 Lm/W		بهره نوری (لومن بر وات)
یکپارچه	نوع مدول	50,000 h		طول عمر مفید (ساعت)
کارتن لمینت رنگی ۳ لایه	نوع بسته بندی	24, 36, 60 Months		مدت گارانتی (ماه)



FS50W-BL



FS100W-BL



- مناسب جهت تامین روشنایی محوطه ها، معابر شهری و تابلو های تبلیغاتی و...
- دارای استاندارد IP66 و مقاوم در برابر برف و باران
- امکان زاویه پذیری چند جهته به طور همزمان
- عدم تاخیر زمانی هنگام روشن شدن
- طراحی بسیار ظریف و زیبا
- قابل عرضه با ضمانت های ۲۴ / ۳۶ / ۶۰ ماهه
- خدمات پس از فروش ۱۲ ساله





LED-SMD



50000Hrs



IP 66



Power Factor



220V-VAC



Aluminum Alloy



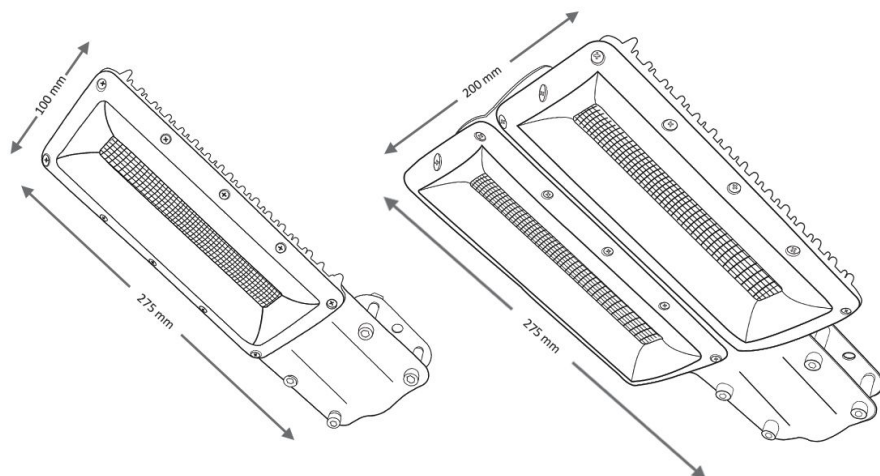
UV Free



Eco Friendly



CE Certificate



مشخصات فنی

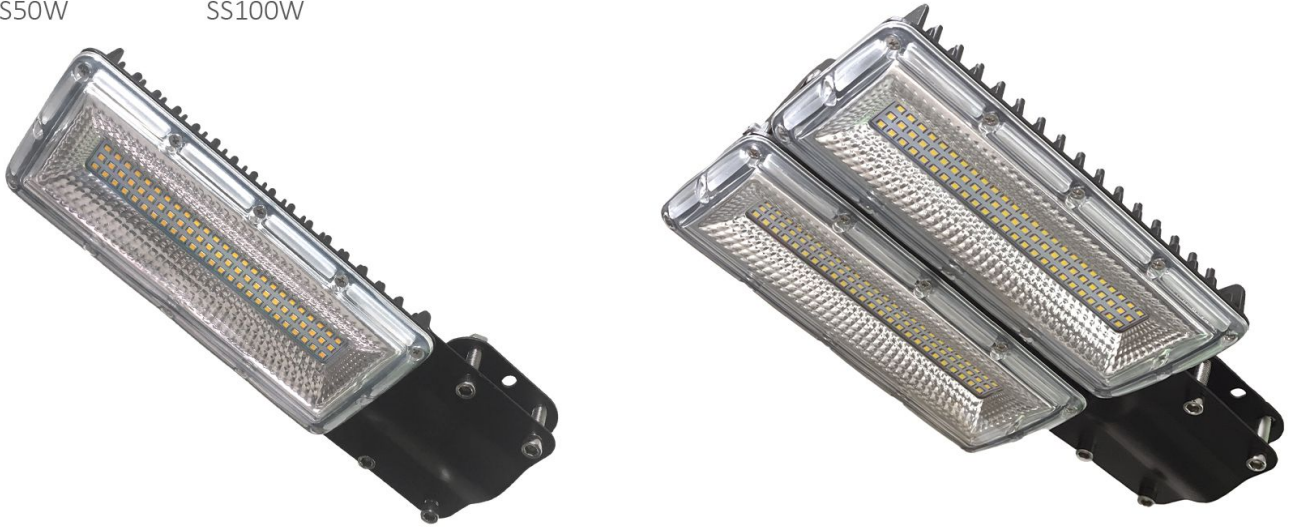
دیفیوزر پلی‌کربنات	جنس جدار نور گذر	SS50W	SS100W	کد محصول
مسی افشان ۳۰۱	جنس سیم/کابل	50 W	100 W	توان مصرفی (وات)
رنگ پودری (کوره ای) الکترواستاتیک	پوشش بدنه	1.1 KG	2.3 KG	وزن محصول (کیلوگرم)
آلومینیوم دایکاست	جنس بدنه	0.25 A	0.5 A	جریان مصرفی (آمپر)
∅۴۰ - ∅۹۵ mm	قطر لوله گیر (میلی‌متر)	6000 Lm	12000 Lm	شار نوری (لومن)
3200 K° / 6500 K°	دمای رنگ نور (درجه کلوین)	275*100*50	275*200*50	ابعاد (میلی‌متر)
الف	گروه حفظ شار نوری	75 PCS	150 PCS	تعداد LED
25,000 Switch	آزمون کلید زنی ولتاژ	DOB		نوع درایور
PF>90%	راندمان (درصد)	185v - 265v AC		ولتاژ ورودی (ولت)
CRI>0.8	شاخص تفکیک رنگ	50 - 60 Hz		محدوده فرکانس (هرتز)
-20 ~ +60 C°	دمای کارکرد (سانتی‌گراد)	IP 66		درجه مقاومت محیطی
LED - SMD 2835	منبع نوری	120 Lm/W		بهره نوری (لومن بر وات)
یکپارچه	نوع مدول	50,000 h		طول عمر مفید (ساعت)
کارتن لمینت رنگی ۳ لایه	نوع بسته بندی	24, 36, 60 Months		مدت گارانتی (ماه)



SS50W



SS100W



- مناسب جهت تامین روشنایی بزرگراه ها، جاده ها، معابر، شهرک ها و ...
- دارای سیم اتصال به زمین جهت جلوگیری از برق دار شدن بدنه
- عدم افت شدت نور بر اثر گذر زمان و استفاده مکرر
- پایه قابل تنظیم جهت نصب روی انواع سر لوله ها
- پخش نور یکنواخت و همپوشانی مناسب
- قابل عرضه با ضمانت های ۲۴ / ۳۶ / ۶۰ ماهه
- خدمات پس از فروش ۱۲ ساله





LED-SMD



50000Hrs



IP 66



Power Factor



220V-VAC



Aluminum Alloy



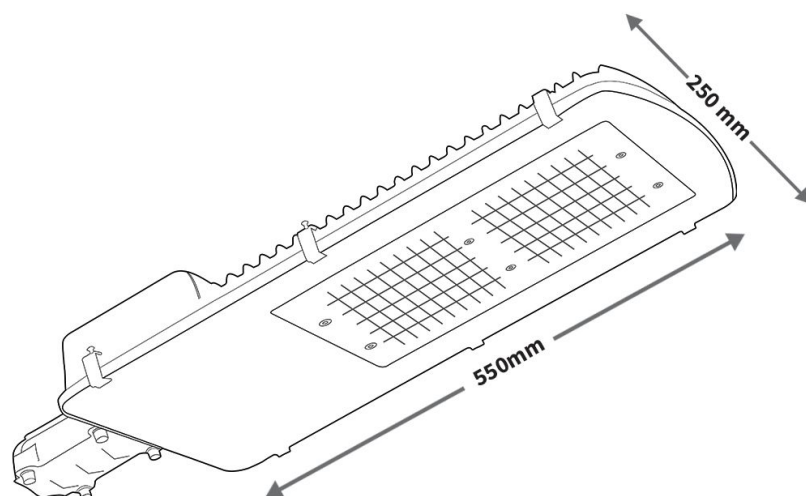
UV Free



Eco Friendly



CE Certificate



مشخصات فنی

شیشه سکوریت تخت ۵ میلی متری

مسی افشان ۱۳۰

رنگ پودری (کوره ای) الکترواستاتیک

آلومینیوم دایکاست

Ø۴۰ - Ø۹۵ mm

3200 K° / 6500 K°

الف

25,000 Switch

PF>90%

CRI>0.8

-20 ~ +60 C°

LED - SMD 2835

یکپارچه

کارتن گرفت ۵ لایه

جنس جدار نور گذر

جنس سیم/کابل

پوشش بدنه

جنس بدنه

قطر لوله گیر (میلی متر)

دمای رنگ نور (درجه کلوین)

گروه حفظ شار نوری

آزمون کلید زنی ولتاژ

راندمان (درصد)

شاخص تفکیک رنگ

دمای کارکرد (ساعتی گراد)

منبع نوری

نوع مدول

نوع بسته بندی

SS150W

150 W

4.1 KG

0.7 A

18000 Lm

550*250*60 mm

300 PCS

3 PCS

185v - 265v AC

50 - 60 Hz

IP 66

120 Lm/W

50,000 h

24, 36, 60 Months

کد محصول

توان مصرفی (وات)

وزن محصول (کیلوگرم)

جریان مصرفی (آمپر)

شار نوری (لومن)

ابعاد (میلی متر)

تعداد LED

تعداد ماژول در ایور

ولتاژ ورودی (ولت)

محدوده فرکانس (هرتز)

درجه مقاومت محیطی

بهره نوری (لومن بر وات)

طول عمر مفید (ساعت)

مدت گارانتی (ماه)



SS150W



چراغ خیابانی



- مناسب جهت تامین روشنایی بزرگراه ها، جاده ها، معابر، شهرک ها و ...
- مصرف انرژی پایین و نوردهی بالا نسبت به چراغ های گازی و بخار سدیم
- مجهز به هیت سینک آلومینیومی جهت دفع و انتقال بهتر حرارت
- پایه قابل تنظیم جهت نصب روی انواع سر لوله ها
- مقاوم در برابر آب، گرد و غبار، ضربه و لرزش
- قابل عرضه با ضمانت های ۲۴ / ۳۶ / ۶۰ ماهه
- خدمات پس از فروش ۱۲ ساله





LED



50000Hrs



IP 66



Power Factor



220V-VAC



Aluminum Alloy



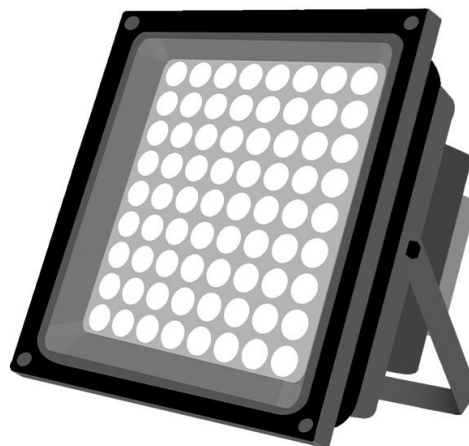
UV Free



Eco Friendly



CE Certificate



مشخصات فنی

مشخصات فنی		FP24W	FP36W	FP63W	کد محصول
شیشه سکوریت تخت ۳ میلی‌متری	جنس جدار نور گذر	24 W	36 W	63 W	توان مصرفی (وات)
مسی افشان ۱۳۰	جنس سیم/کابل	1.1 KG	1.3 KG	2.3 KG	وزن محصول (کیلوگرم)
رنگ پودری (کوره ای) الکترواستاتیک	پوشش بدنه	0.11 A	0.17 A	0.3 A	جریان مصرفی (آمپر)
آلومینیوم دایکاست	جنس بدنه	2880 Lm	4320 Lm	7560 Lm	شار نوری (لومن)
روکار - دیواری - سقفی	نوع نصب	180*140*100	225*185*120	285*230*125	ابعاد (میلی‌متر)
قرمز، سبز، آبی، نارنجی، بنفش، آفتابی و مهتابی	رنگ نور های قابل عرضه	24 PCS	36 PCS	63 PCS	تعداد LED
۵° - ۴۵° - ۱۲۰°	نوع لنز	1 PCS	1 PCS	2 PCS	تعداد ماژول درایور
25,000 Switch	آزمون کلید زنی ولتاژ	110v - 265v AC			ولتاژ ورودی (ولت)
PF>90%	راندمان (درصد)	50 - 60 Hz			محدوده فرکانس (هرتز)
CRI>0.8	شاخص تفکیک رنگ	IP 66			درجه مقاومت محیطی
-20 ~ +60 C°	دمای کارکرد (ساعتی‌گراد)	120 Lm/W			بهره نوری (لومن بر وات)
POWER LED	منبع نوری	50,000 h			طول عمر مفید (ساعت)
یکپارچه	نوع مدول	24, 36, 60 Months			مدت گارانتی (ماه)
کارتن گرفت ۳ لایه	نوع بسته بندی				



FP24W



FP36W



FP63W



- مناسب جهت نور پردازی ساختمان ها، درختان، نما ها، سازه ها، پل ها و ...
- موجود در رنگ نور های: قرمز، سبز، آبی، بنفش، آفتابی و مهتابی
- امکان سفارشی سازی بر حسب نوع زاویه پخش نور لنز
- دارای استاندارد IP66 و مقاوم در برابر برف و باران
- مجهز به درایور کنترل جریان
- قابل عرضه با ضمانت های ۲۴ / ۳۶ / ۶۰ ماهه
- خدمات پس از فروش ۱۲ ساله





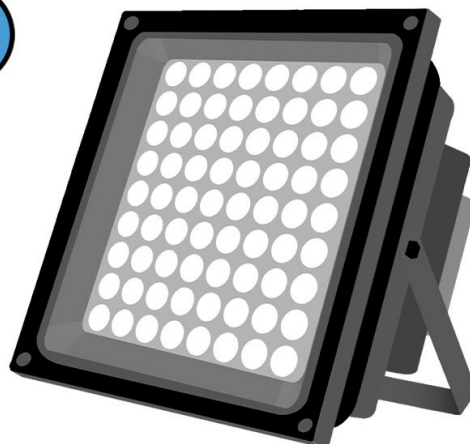
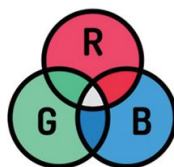
LED



50000Hrs



IP 66



Power Factor



220V-VAC



Aluminum Alloy



UV Free



Eco Friendly



CE Certificate

مشخصات فنی

مشخصات فنی		FPR36W	FPR48W	FPR72W	کد محصول
شیشه سکوریت تخت ۳ میلی‌متری	جنس جدار نور گذر	36 W	48 W	72 W	توان مصرفی (وات)
مسی افشان ۱×۳	جنس سیم/کابل	1.3 KG	2.3 KG	2 KG	وزن محصول (کیلوگرم)
رنگ پودری (کوره ای) الکترواستاتیک	پوشش بدنه	0.17 A	0.2 A	0.35 A	جریان مصرفی (آمپر)
آلومینیوم دایکاست	جنس بدنه	4320 Lm	5760 Lm	8640 Lm	شار نوری (لومن)
روکار - دیواری - سقفی	نوع نصب	225*185*120	285*250*75	410*360*130	ابعاد (میلی‌متر)
۷ رنگ اصلی با قابلیت کنترل و تغییر رنگ	رنگ نور	36 PCS	48 PCS	72 PCS	تعداد LED
۵° - ۴۵° - ۱۲۰°	نوع لنز	1 PCS	1 PCS	2 PCS	تعداد ماژول درایور
25,000 Switch	آزمون کلید زنی ولتاژ	110v - 265v AC			ولتاژ ورودی (ولت)
PF>90%	راندمان (درصد)	50 - 60 Hz			محدوده فرکانس (هرتز)
CRI>0.8	شاخص تفکیک رنگ	IP 66			درجه مقاومت محیطی
-20 ~ +60 C°	دمای کارکرد (ساعتی‌گراد)	120 Lm/W			بهره نوری (لومن بر وات)
POWER LED	منبع نوری	50,000 h			طول عمر مفید (ساعت)
یکپارچه	نوع مدول	24, 36, 60 Months			مدت گارانتی (ماه)
کارتن گرفت ۳ لایه	نوع بسته بندی				



FPR36W



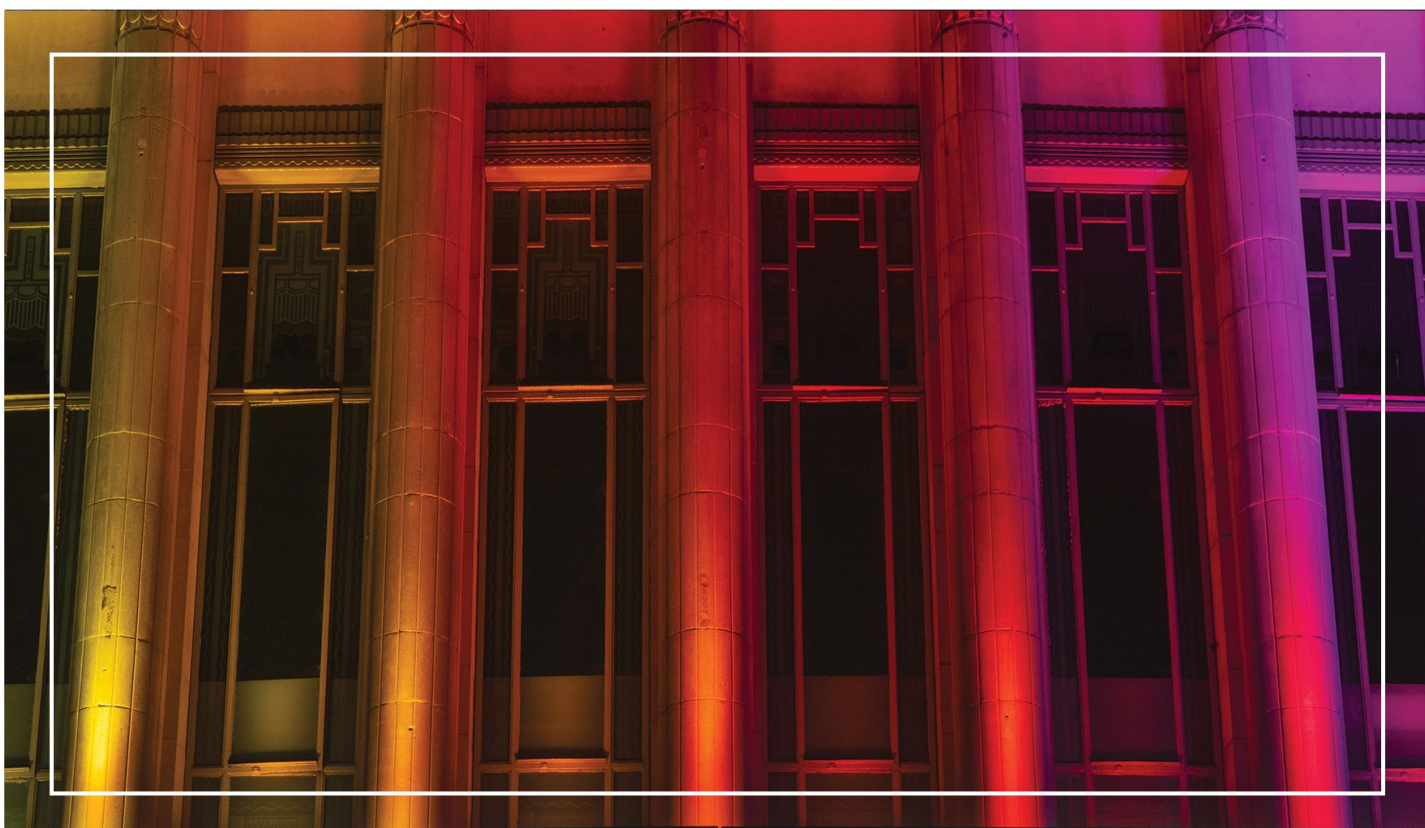
FPR48W



FPR72W



- مناسب جهت نور پردازی ساختمان ها، درختان، نما ها، سازه ها، پل ها و ...
- قابلیت تعویض رنگ ها با برنامه های مختلف توسط کنترلر
- انتخاب بیش از ۲۵۰ برنامه برای تغییر رنگ و رقص نور
- امکان سفارشی سازی بر حسب نوع زاویه پخش نور لنز
- امکان اتصال به انواع سیستم های کنترلی و DMX
- قابل عرضه با ضمانت های ۲۴ / ۳۶ / ۶۰ ماهه
- خدمات پس از فروش ۱۲ ساله





LED-SMD



50000Hrs



IP 44



Power Factor



220V-VAC



Aluminum Alloy



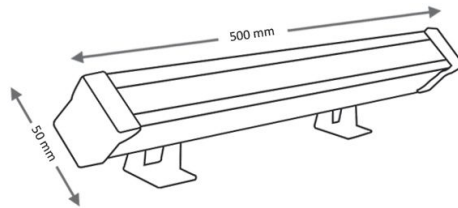
UV Free



Eco Friendly



CE Certificate



500 mm

50 mm

1000 mm

50 mm

مشخصات فنی

مشخصات فنی	مشخصات فنی	WS50W	WS100W	کد محصول
شیشه سکوریت تخت ۵ میلی‌متری	جنس جدار نور گذر	WS50W	WS100W	توان مصرفی (وات)
مسی افشان ۱۳۰	جنس سیم/کابل	50 W	100 W	وزن محصول (کیلوگرم)
رنگ آنادایز	پوشش بدنه	0.7 KG	1.2 KG	جریان مصرفی (آمپر)
آلومینیوم اکسترود	جنس بدنه	0.25 A	0.5 A	شار نوری (لومن)
دیواری - سقفی - آویز	نوع نصب	6000 Lm	12000 Lm	ابعاد (میلی‌متر)
4500 K°	دمای رنگ نور (درجه کلوین)	500*50*50	1000*50*50	تعداد LED
الف	گروه حفظ شار نوری	75 PCS	150 PCS	تعداد ماژول درایور
25,000 Switch	آزمون کلید زنی ولتاژ	1 PCS		ولتاژ ورودی (ولت)
PF>90%	راندمان (درصد)	185v - 265v AC		محدوده فرکانس (هرتز)
CRI>0.8	شاخص تفکیک رنگ	50 - 60 Hz		درجه مقاومت محیطی
-20 ~ +60 C°	دمای کارکرد (سانتی‌گراد)	IP 44		بهره نوری (لومن بر وات)
LED - SMD 5730	منبع نوری	120 Lm/W		طول عمر مفید (ساعت)
یکپارچه	نوع مدول	50,000 h		مدت گارانتی (ماه)
کارتن گرفت ۳ لایه	نوع بسته بندی	24, 36, 60 Months		



WS50W



WS100W



- مناسب جهت تامین روشنایی سالن های صنعتی، کارگاه ها، خطوط تولید و...
- مجهز به سیم محافظ ارت، طبق استاندارد کالاهای الکتریکی
- قابلیت نصب دیواری و سقفی و امکان تنظیم زاویه چراغ
- عدم تاخیر زمانی هنگام روشن شدن
- طراحی بسیار ظریف و زیبا
- قابل عرضه با ضمانت های ۲۴ / ۳۶ / ۶۰ ماهه
- خدمات پس از فروش ۱۲ ساله









تهران، شهرک صنعتی پاسارگاد، خیابان صنعت سوم، شماره ۴

۵۶۵۷۳۳۱۱

۵۶۵۷۴۰۲۷

www.azarteyf.com

info@azarteyf.com